

特許出願中

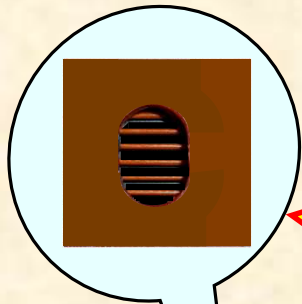
水タンク用  
センター押えボルト

細先端!

# ピックピス

作業時間短縮

正確!



取り付け簡単!

株式会社 中井産機

# ウレタンアミの取り付け！ 苦勞していませんか？

## 〈特長〉

### 1. 正確な位置へボルトの取り付け！

ウレタンアミ取付時のよじれやたるみはアミの早期損傷に繋がります！

※前後左右の位置決めをしっかりした後センター押えボルトを正確な位置へ通す事により、取り付け不具合に因るウレタンアミの早期損傷を防ぎます。

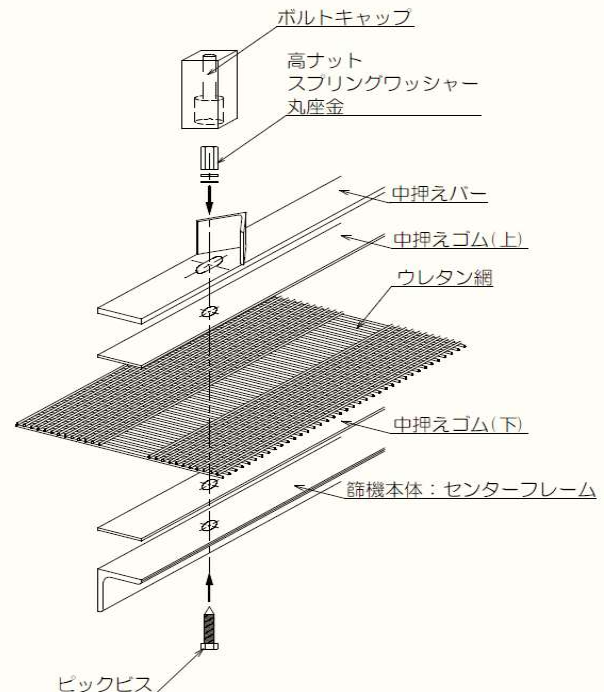
### 2. ウレタンアミ取付作業時間の短縮！

ボルトの先端が尖っている為、ピッチの細かい線の間にも通し易い！

※ウレタンアミ取付作業の中で最も手間が掛かり神経を使うセンター押えボルトを通す作業が、このボルトを使う事で容易に行なえます。

これまでも網の固定方法は取付手間軽減を目的に様々な方法が考案されて来ておりますが、センター押えに関しては強度上の問題や安価で入手し易い等の理由から、網の種類を問わずボルトでの固定方法が多く用いられております。ただ金網やラバースクリーンの様に予めボルトが通る部分に穴を開けるなどの加工が出来るタイプのアミについては従来のボルトでも問題ありませんが、網の構造上細工が出来ないウレタン網の場合はかなり苦勞してセンター押えボルトを通していているのが現状です。

特にウレタン網は細粒製品の篩い分けを得意分野とする為2mm前後と小さい目開きもあり、現在はボルトを通す部分を無理矢理広げながらボルトを差込んでいます。更にウレタン網の上にセンター押えバーやゴムなど他の部品がある事も、ボルトが通るスペースをなかなか上手く作れない1つの要因になっています。又、ウレタン網を取り付ける際は振動篩機に対して中心が狂わない様に取り付ける事、よじれやたるみが無く網全体に出来るだけ同じテンションが掛かる様に取り付ける事が条件とされる為、最初からボルトを通しておく事も出来ません。



『ピックピス』を使用すれば

“正確” 且つ “簡単” にボルトを通せます！

## 株式会社 中井産機

本社：岐阜県大垣市野口3丁目171番地の1  
TEL (0584)92-1445  
FAX (0584)91-4858  
E-mail: info@nakaisanki.co.jp

工場：岐阜県養老郡養老町宇田

【取扱代理店】